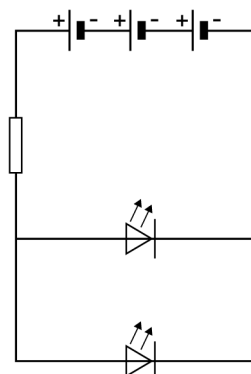
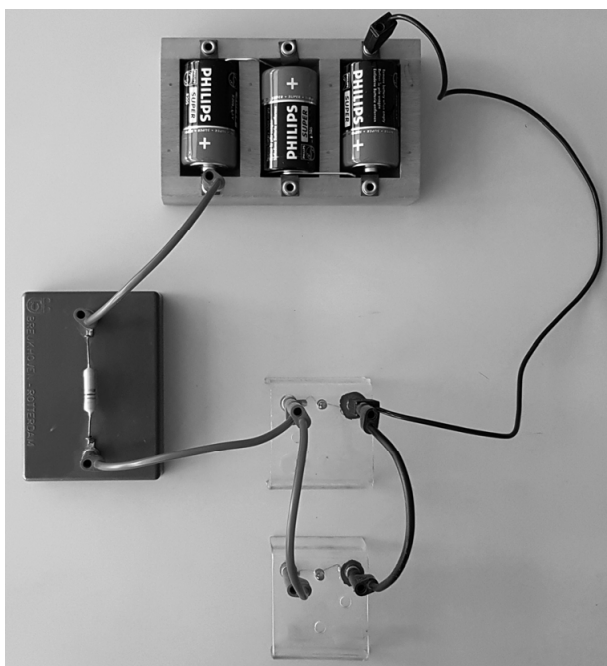


Led practicum

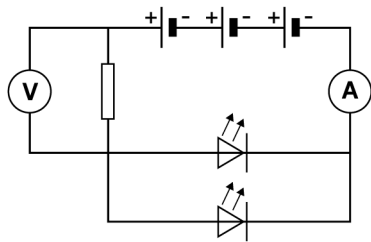
Tijdens de natuurkundeles maakt Ayoup een schakeling met leds. Je ziet een afbeelding van zijn opstelling en het schakelschema.



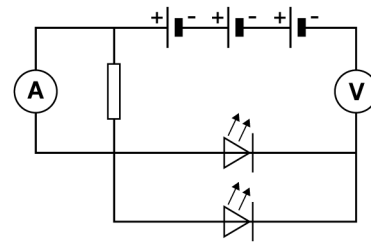
De spanning over elke led is 2,7 V. De spanning over de weerstand is 1,8 V.

- 1p 8 Wat is de spanning van één batterij?
- A 0,6 V
 - B 0,9 V
 - C 1,5 V
 - D 1,8 V
 - E 2,4 V
 - F 2,7 V

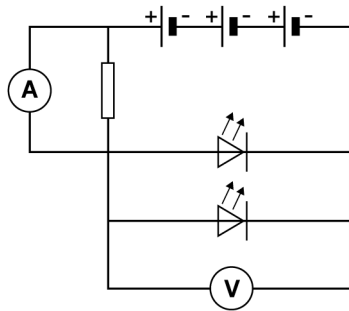
- 1p 9 Ayoup wil de stroomsterkte door en de spanning over de weerstand meten.
Welk schakelschema is juist voor deze meting?



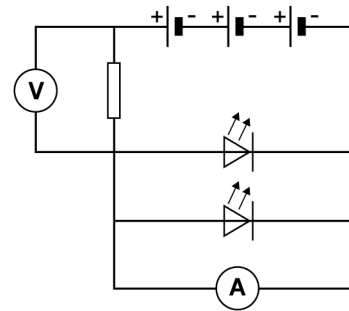
A



B



C



D

De stroomsterkte door de weerstand is 50 mA.

- 3p 10 De spanning over de weerstand is 1,8 V.
→ Bereken de grootte van deze weerstand.
- 2p 11 De leds kunnen een tijd van 48 uur branden op deze batterijen.
→ Bereken de totale capaciteit die daarvoor nodig is. Ga ervan uit dat hierbij geen energieverlies optreedt.
- 1p 12 Ayoup vervangt de weerstand door een weerstand met een grotere waarde.
Wat is dan juist over de spanning over de leds?
 A die blijft gelijk
 B die neemt af
 C die neemt toe

Bronvermelding

Een opsomming van de in dit examen gebruikte bronnen, zoals teksten en afbeeldingen, is te vinden in het bij dit examen behorende correctievoorschrift.